

CORRENTE DE EXCITAÇÃO	TENSÃO MÁXIMA DE EXCITAÇÃO	REFERÊNCIA ALIMENTAÇÃO DO PAINEL		
		A	VGC	220VCA

STATVAR - Sistemas de excitação para geradores síncronos



0 ~ 10	45	VGES-10-45-V2	VGES-10-45-V3	VGES-10-45-V4
	95	VGES-10-95-V2	VGES-10-95-V3	VGES-10-95-V4
	155	VGES-10-155-V2	VGES-10-155-V3	VGES-10-155-V4
	245	VGES-10-245-V2	VGES-10-245-V3	VGES-10-245-V4
	325	VGES-10-325-V2	VGES-10-325-V3	VGES-10-325-V4
11 ~ 25	45	VGES-25-45-V2	VGES-25-45-V3	VGES-25-45-V4
	95	VGES-25-95-V2	VGES-25-95-V3	VGES-25-95-V4
	155	VGES-25-155-V2	VGES-25-155-V3	VGES-25-155-V4
	245	VGES-25-245-V2	VGES-25-245-V3	VGES-25-245-V4
	325	VGES-25-325-V2	VGES-25-325-V3	VGES-25-325-V4
26 ~ 50	45	VGES-50-45-V2	VGES-50-45-V3	VGES-50-45-V4
	95	VGES-50-95-V2	VGES-50-95-V3	VGES-50-95-V4
	155	VGES-50-155-V2	VGES-50-155-V3	VGES-50-155-V4
	245	VGES-50-245-V2	VGES-50-245-V3	VGES-50-245-V4
	325	VGES-50-325-V2	VGES-50-325-V3	VGES-50-325-V4
51 ~ 100	55	VGES-100-55-V2	VGES-100-55-V3	VGES-100-55-V4
	110	VGES-100-110-V2	VGES-100-110-V3	VGES-100-110-V4
	175	VGES-100-175-V2	VGES-100-175-V3	VGES-100-175-V4
	280	VGES-100-280-V2	VGES-100-280-V3	VGES-100-280-V4
	375	VGES-100-375-V2	VGES-100-375-V3	VGES-100-375-V4
101 ~ 150	45	VGES-150-45-V2	VGES-150-45-V3	VGES-150-45-V4
	95	VGES-150-95-V2	VGES-150-95-V3	VGES-150-95-V4
	155	VGES-150-155-V2	VGES-150-155-V3	VGES-150-155-V4
	245	VGES-150-245-V2	VGES-150-245-V3	VGES-150-245-V4
	325	VGES-150-325-V2	VGES-150-325-V3	VGES-150-325-V4

TABELA DE ESPECIFICAÇÃO

CORRENTE DE EXCITAÇÃO	TENSÃO MÁXIMA DE EXCITAÇÃO	REFERÊNCIA ALIMENTAÇÃO DO PAINEL		
		A	VGC	220VCA
STATVAR - Sistemas de excitação para geradores síncronos				
151 ~ 200	45	VGES-200-45-V2	VGES-200-45-V3	VGES-200-45-V4
	95	VGES-200-95-V2	VGES-200-95-V3	VGES-200-95-V4
	155	VGES-200-155-V2	VGES-200-155-V3	VGES-200-155-V4
	245	VGES-200-245-V2	VGES-200-245-V3	VGES-200-245-V4
	325	VGES-200-325-V2	VGES-200-325-V3	VGES-200-325-V4
201 ~ 250	45	VGES-250-45-V2	VGES-250-45-V3	VGES-250-45-V4
	95	VGES-250-95-V2	VGES-250-95-V3	VGES-250-95-V4
	155	VGES-250-155-V2	VGES-250-155-V3	VGES-250-155-V4
	245	VGES-250-245-V2	VGES-250-245-V3	VGES-250-245-V4
	325	VGES-250-325-V2	VGES-250-325-V3	VGES-250-325-V4
251 ~ 300	45	VGES-300-45-V2	VGES-300-45-V3	VGES-300-45-V4
	95	VGES-300-95-V2	VGES-300-95-V3	VGES-300-95-V4
	155	VGES-300-155-V2	VGES-300-155-V3	VGES-300-155-V4
	245	VGES-300-245-V2	VGES-300-245-V3	VGES-300-245-V4
	325	VGES-300-325-V2	VGES-300-325-V3	VGES-300-325-V4
301 ~ 400	45	VGES-400-45-V2	VGES-400-45-V3	VGES-400-45-V4
	95	VGES-400-95-V2	VGES-400-95-V3	VGES-400-95-V4
	155	VGES-400-155-V2	VGES-400-155-V3	VGES-400-155-V4
	245	VGES-400-245-V2	VGES-400-245-V3	VGES-400-245-V4
	325	VGES-400-325-V2	VGES-400-325-V3	VGES-400-325-V4
401 ~ 500	45	VGES-500-45-V2	VGES-500-45-V3	VGES-500-45-V4
	95	VGES-500-95-V2	VGES-500-95-V3	VGES-500-95-V4
	155	VGES-500-155-V2	VGES-500-155-V3	VGES-500-155-V4
	245	VGES-500-245-V2	VGES-500-245-V3	VGES-500-245-V4
	325	VGES-500-325-V2	VGES-500-325-V3	VGES-500-325-V4



CORRENTE DE EXCITAÇÃO	TENSÃO MÁXIMA DE EXCITAÇÃO	REFERÊNCIA ALIMENTAÇÃO DO PAINEL		
		A	VGC	220VCA

STATVAR - Sistemas de excitação para geradores síncronos

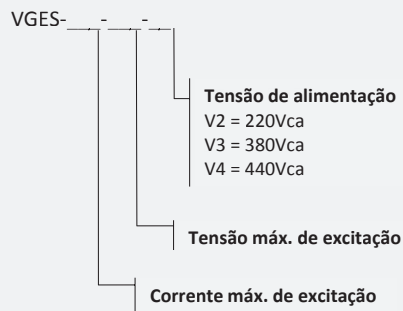


500 ~ 650	45	VGES-650-45-V2	VGES-650-45-V3	VGES-650-45-V4
	95	VGES-650-95-V2	VGES-650-95-V3	VGES-650-95-V4
	155	VGES-650-155-V2	VGES-650-155-V3	VGES-650-155-V4
	245	VGES-650-245-V2	VGES-650-245-V3	VGES-650-245-V4
	325	VGES-650-325-V2	VGES-650-325-V3	VGES-650-325-V4
601 ~ 750	45	VGES-750-45-V2	VGES-750-45-V3	VGES-750-45-V4
	95	VGES-750-95-V2	VGES-750-95-V3	VGES-750-95-V4
	155	VGES-750-155-V2	VGES-750-155-V3	VGES-750-155-V4
	245	VGES-750-245-V2	VGES-750-245-V3	VGES-750-245-V4
	325	VGES-750-325-V2	VGES-750-325-V3	VGES-750-325-V4
751 ~ 1000	45	VGES-1000-45-V2	VGES-1000-45-V3	VGES-1000-45-V4
	95	VGES-1000-95-V2	VGES-1000-95-V3	VGES-1000-95-V4
	155	VGES-1000-155-V2	VGES-1000-155-V3	VGES-1000-155-V4
	245	VGES-1000-245-V2	VGES-1000-245-V3	VGES-1000-245-V4
	325	VGES-1000-325-V2	VGES-1000-325-V3	VGES-1000-325-V4

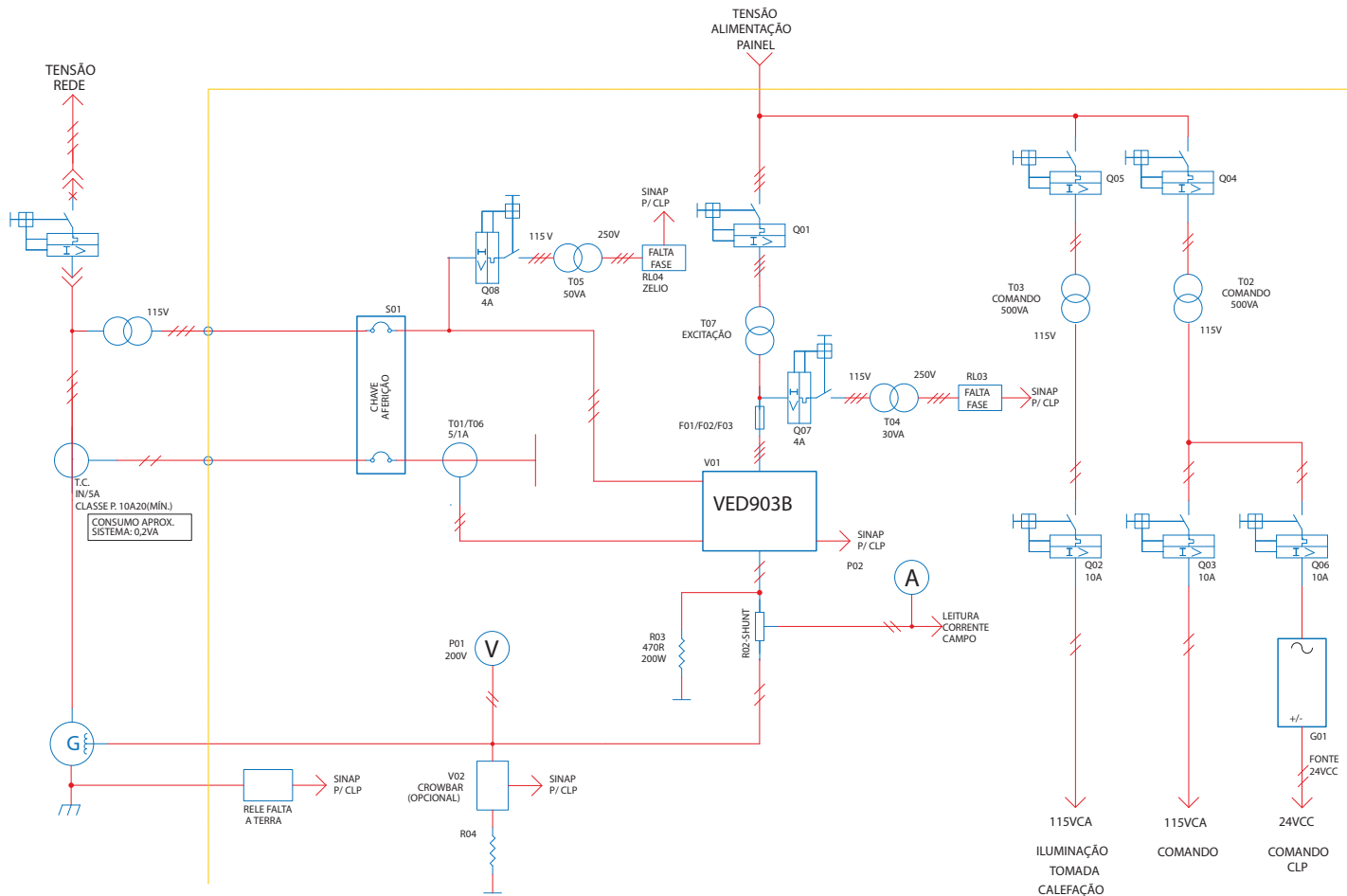
PROTEÇÕES INCORPORADAS

Corrente de excitação (Sub e sobrecorrente)
Tensão de saída do Gerador (Sub e sobretensão)
Corrente de saída do Gerador (Sub e sobrecorrente)
Frequência de saída do Gerador (Sub e sobrefrequência)
Potência de saída do Gerador (Sub e sobrepotência)
Fator de potência (Capacitivo ou indutivo)
Motorização
Geração indevida
Sobretensão do rotor
Sobretensão da excitatriz
Perda de campo
Perda de controle
Falha externa
Queima de fusível
Falta à terra

CHAVE DO CÓDIGO



VGES - Sistema de excitação para geradores síncronos



▶ EXCITATRIZES