

EXCITATRIZES COMPACTVAR



VEC 204



VEC 205



VED 903



VED 905B

COMPACTVAR M - EXCITATRIZES PARA MOTORES SÍNCRONOS

- Possibilita vários modos de operação:
 - Malha aberta (manual)
 - Corrente de excitação constante (PID 1)
 - Controle do fator de potência (PID 2)
- Totalmente programável através de interface amigável
- 25 a 2000A para motores Brushless ou Slip Ring
- Comunicação Modbus RTU
- Construção com bornes protegidos
- 18 proteções inclusas
- Leitura de dados da máquina (estator e rotor)
- Função Booster para cargas com embreagem
- Histórico de falhas / Real Time Clock
- Opera em modo "Hot Backup" (excitatrizes redundantes)

COMPACTVAR G - EXCITATRIZES PARA GERADORES SÍNCRONOS

- Possibilita vários modos de operação:
 - Malha aberta (manual)
 - Tensão de linha constante (PID 1)
 - Controle do fator de potência (PID 2)
 - Tensão constante com Droop por fator de potência
- 25 a 2000A para máquinas Brushless ou Slip Ring
- Construção com bornes protegidos
- Comunicação Modbus RTU
- Entrada para PSS (Power System Stabilizer)
- Alimentação bifásica ou trifásica
- 19 proteções inclusas
- Leitura de dados da máquina (estator e rotor)
- Histórico de falhas / Real Time Clock
- Opera em modo "Hot Backup" (excitatrizes redundantes)

TABELA DE ESPECIFICAÇÃO



	CORRENTE NOMINAL DE EXCITAÇÃO A	CORRENTE MÁXIMA (1MIN) A	CORRENTE SURTO A	VENTILAÇÃO FORÇADA V	TENSÃO MÁXIMA DE TRABALHO VCA	DIMENSÕES A x L x P mm	REFERÊNCIA
VED905B - Excitatriz estática digital para motores síncronos							
	25	75	350	Não há	60	307 x 220 x 225	VED905B/0025/60/1/0/0/0/0
					120	307 x 220 x 225	VED905B/0025/120/1/0/0/0/0
					190	307 x 220 x 225	VED905B/0025/190/1/0/0/0/0
					300	307 x 220 x 225	VED905B/0025/300/1/0/0/0/0
					400	307 x 220 x 225	VED905B/0025/400/1/0/0/0/0
					60	307 x 220 x 225	VED905B/0050/60/1/0/0/0/0
	50	150	700	Não há	120	307 x 220 x 225	VED905B/0050/120/1/0/0/0/0
					190	307 x 220 x 225	VED905B/0050/190/1/0/0/0/0
					300	307 x 220 x 225	VED905B/0050/300/1/0/0/0/0
					400	307 x 220 x 225	VED905B/0050/400/1/0/0/0/0
					60	307 x 220 x 242	VED905B/0100/60/1/0/0/0/2
					120	307 x 220 x 242	VED905B/0100/120/1/0/0/0/2
100	300	1900	Não há	190	307 x 220 x 242	VED905B/0100/190/1/0/0/0/2	
				300	307 x 220 x 242	VED905B/0100/300/1/0/0/0/2	
				400	307 x 220 x 242	VED905B/0100/400/1/0/0/0/2	
				60	370 x 340 x 283	VED905B/0150/60/1/0/0/0/2	
				120	370 x 340 x 283	VED905B/0150/120/1/0/0/0/2	
				190	370 x 340 x 283	VED905B/0150/190/1/0/0/0/2	
150	450	3600	220V	300	370 x 340 x 283	VED905B/0150/300/1/0/0/0/2	
				400	370 x 340 x 283	VED905B/0150/400/1/0/0/0/2	
				60	370 x 340 x 283	VED905B/0200/60/1/0/0/0/2	
				120	370 x 340 x 283	VED905B/0200/120/1/0/0/0/2	
				190	370 x 340 x 283	VED905B/0200/190/1/0/0/0/2	
				300	370 x 340 x 283	VED905B/0200/300/1/0/0/0/2	
200	600	5200	220V	400	370 x 340 x 283	VED905B/0200/400/1/0/0/0/2	
				60	370 x 340 x 283	VED905B/0200/60/1/0/0/0/2	
				120	370 x 340 x 283	VED905B/0200/120/1/0/0/0/2	
				190	370 x 340 x 283	VED905B/0200/190/1/0/0/0/2	

TABELA DE ESPECIFICAÇÃO

	CORRENTE NOMINAL DE EXCITAÇÃO A	CORRENTE MÁXIMA (1MIN) A	CORRENTE SURTO A	VENTILAÇÃO FORÇADA V	TENSÃO MÁXIMA DE TRABALHO VCA	DIMENSÕES A x L x P mm	REFERÊNCIA
VED905B - Excitatriz estática digital para motores síncronos							
	250	750	5200	220V	60	370 x 340 x 283	VED905B/0250/60/1/0/0/0/2
					120	370 x 340 x 283	VED905B/0250/120/1/0/0/0/2
					190	370 x 340 x 283	VED905B/0250/190/1/0/0/0/2
					300	370 x 340 x 283	VED905B/0250/300/1/0/0/0/2
					400	370 x 340 x 283	VED905B/0250/400/1/0/0/0/2
	300	900	6600		60	385 x 382 x 328	VED905B/0300/60/1/0/0/0/2
					120	385 x 382 x 328	VED905B/0300/120/1/0/0/0/2
					190	385 x 382 x 328	VED905B/0300/190/1/0/0/0/2
					300	385 x 382 x 328	VED905B/0300/300/1/0/0/0/2
					400	385 x 382 x 328	VED905B/0300/400/1/0/0/0/2
400	1200	8000	60	485 x 382 x 328	VED905B/0400/60/1/0/0/0/2		
			120	485 x 382 x 328	VED905B/0400/120/1/0/0/0/2		
			190	485 x 382 x 328	VED905B/0400/190/1/0/0/0/2		
			300	485 x 382 x 328	VED905B/0400/300/1/0/0/0/2		
			400	485 x 382 x 328	VED905B/0400/400/1/0/0/0/2		
500	1500	8000	60	485 x 382 x 328	VED905B/0500/60/1/0/0/0/2		
			120	485 x 382 x 328	VED905B/0500/120/1/0/0/0/2		
			190	485 x 382 x 328	VED905B/0500/190/1/0/0/0/2		
			300	485 x 382 x 328	VED905B/0500/300/1/0/0/0/2		
			400	485 x 382 x 328	VED905B/0500/400/1/0/0/0/2		

▶ EXCITATRIZES

TABELA DE ESPECIFICAÇÃO


	CORRENTE NOMINAL DE EXCITAÇÃO A	CORRENTE MÁXIMA (1MIN) A	CORRENTE SURTO A	VENTILAÇÃO FORÇADA V	TENSÃO MÁXIMA DE TRABALHO VCA	DIMENSÕES A x L x P mm	REFERÊNCIA
VED905B - Excitatriz estática digital para motores síncronos							
	650	1950	12500		60	535 x 382 x 328	VED905B/0650/60/1/0/0/0/2
					120	535 x 382 x 328	VED905B/0650/120/1/0/0/0/2
					190	535 x 382 x 328	VED905B/0650/190/1/0/0/0/2
					300	535 x 382 x 328	VED905B/0650/300/1/0/0/0/2
					400	535 x 382 x 328	VED905B/0650/400/1/0/0/0/2
					60	580 x 377 x 330	VED905B/0750/60/1/0/0/0/2
	750	2250	14500		120	580 x 377 x 330	VED905B/0750/120/1/0/0/0/2
					190	580 x 377 x 330	VED905B/0750/190/1/0/0/0/2
					300	580 x 377 x 330	VED905B/0750/300/1/0/0/0/2
					400	580 x 377 x 330	VED905B/0750/400/1/0/0/0/2
					60	850 x 540 x 315	VED905B/1000/60/1/0/0/0/2
					120	850 x 540 x 315	VED905B/1000/120/1/0/0/0/2
1000	2800	14500	220V	190	850 x 540 x 315	VED905B/1000/190/1/0/0/0/2	
				300	850 x 540 x 315	VED905B/1000/300/1/0/0/0/2	
				400	850 x 540 x 315	VED905B/1000/400/1/0/0/0/2	
				60	850 x 540 x 315	VED905B/1250/60/1/0/0/0/2	
				120	850 x 540 x 315	VED905B/1250/120/1/0/0/0/2	
				190	850 x 540 x 315	VED905B/1250/190/1/0/0/0/2	
1250	3250	15000		300	850 x 540 x 315	VED905B/1250/300/1/0/0/0/2	
				400	850 x 540 x 315	VED905B/1250/400/1/0/0/0/2	
				60	950 x 540 x 315	VED905B/1500/60/1/0/0/0/2	
				120	950 x 540 x 315	VED905B/1500/120/1/0/0/0/2	
				190	950 x 540 x 315	VED905B/1500/190/1/0/0/0/2	
				300	950 x 540 x 315	VED905B/1500/300/1/0/0/0/2	
1500	3750	19000		400	950 x 540 x 315	VED905B/1500/400/1/0/0/0/2	

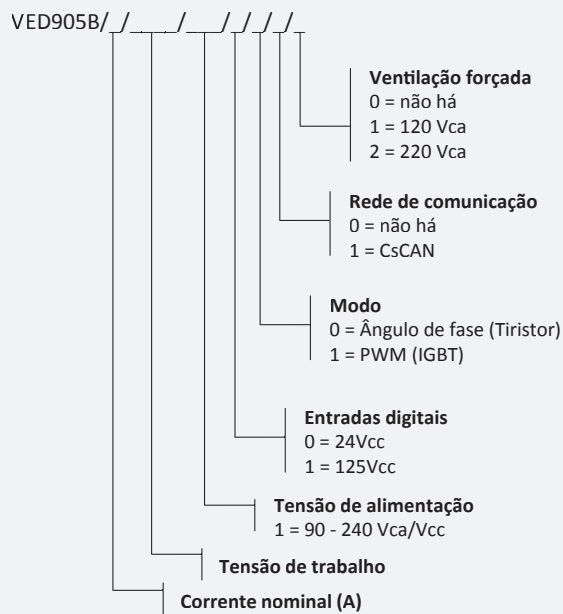
TABELA DE ESPECIFICAÇÃO

VED905B - Excitatriz estática digital para motores síncronos						
CORRENTE NOMINAL DE EXCITAÇÃO A	CORRENTE MÁXIMA (1MIN) A	CORRENTE SURTO A	VENTILAÇÃO FORÇADA V	TENSÃO MÁXIMA DE TRABALHO VCA	DIMENSÕES A x L x P mm	REFERÊNCIA
1750	4375	19000	220V	60	800 x 800 x 390	VED905B/1750/60/1/0/0/0/2
				120	800 x 800 x 390	VED905B/1750/120/1/0/0/0/2
				190	800 x 800 x 390	VED905B/1750/190/1/0/0/0/2
				300	800 x 800 x 390	VED905B/1750/300/1/0/0/0/2
				400	800 x 800 x 390	VED905B/1750/400/1/0/0/0/2
				60	900 x 800 x 390	VED905B/2000/60/1/0/0/0/2
2000	5000	30000	220V	120	900 x 800 x 390	VED905B/2000/120/1/0/0/0/2
				190	900 x 800 x 390	VED905B/2000/190/1/0/0/0/2
				300	900 x 800 x 390	VED905B/2000/300/1/0/0/0/2
				400	900 x 800 x 390	VED905B/2000/400/1/0/0/0/2

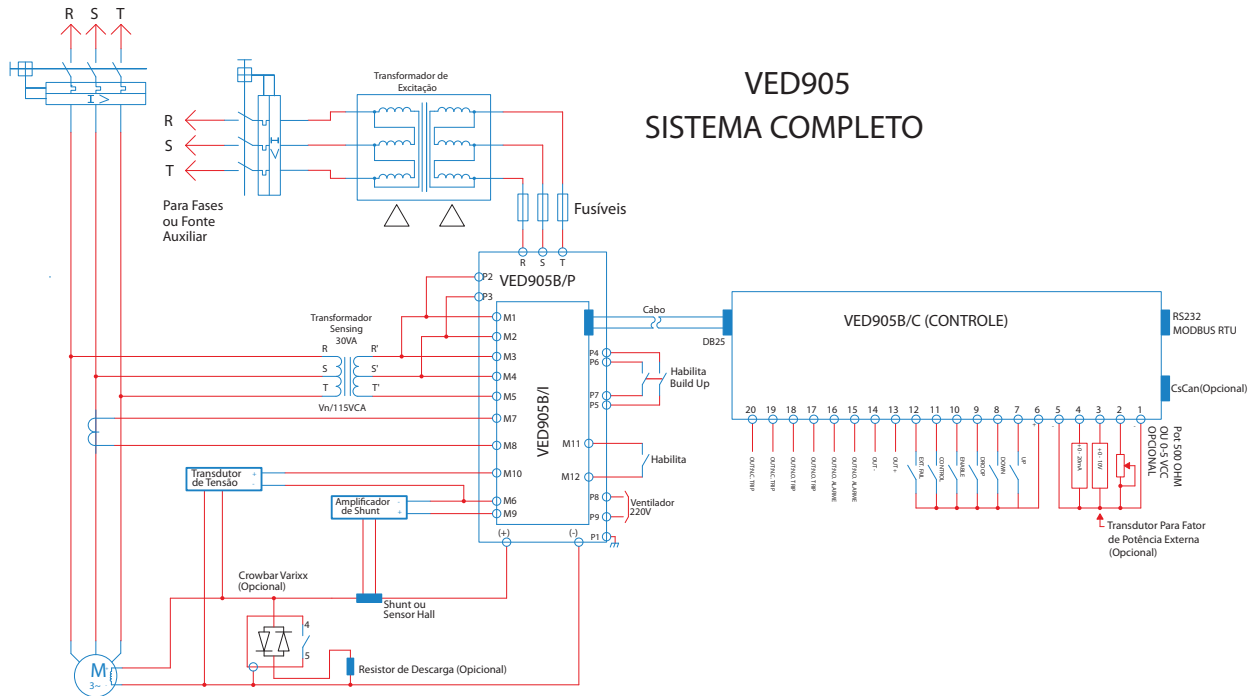
PROTEÇÕES INCOPORADAS

- Corrente de excitação (Sub e sobrecorrente)
- Tensão de linha do motor (Sub e sobretensão)
- Corrente de linha do motor (Sub e sobrecorrente)
- Frequência de linha (Sub e sobrefrequência)
- Potência consumida (Sub e sobrepotência)
- Fator de potência(Capacitivo ou indutivo)
- Tempo de partida
- Sobret temperatura do rotor
- Sobret temperatura da excitatriz
- Perda de campo
- Perda de controle
- Falha externa

CHAVE DO CÓDIGO



VED905B - Excitatriz estática digital para motores síncronos



VED905
SISTEMA COMPLETO

Módulo de controle VED905B/C

	1	Referência	0 Vcc
Entradas Analógicas	2	Set point - PID	Potenciômetro (500 Ohm) / tensão (0-5V)
	3	Sinal - fator de potência (externo)	Tensão (0-10V)
	4	Set point - PID	Corrente (0-20mA)
Fonte auxiliar	5	0 Vcc (Neutro)	
	6	24 Vcc (50mA máx)	
	7	Set point UP	Incrementa set point do PID
Entradas Digitais 24V (12 a 28 Vcc)	8	Set point Down	Decrementa set point do PID
	9	Droop	Inicia o modo Droop
	10	Enable	Habilita aplicação de campo
	11	Control	Entrada configurável
	12	Falha externa	Ativa alarme ou trip (configurável)

ESQUEMA DE LIGAÇÃO

VED905B - Excitatriz estática digital para motores síncronos

Módulo de controle VED905B/C	Saída Analógica (0 - 20mA)	13	-	Sinal configurável
		14	+	
	Saídas Digitais (Transistor)	15	Contato NA (Configurável)	0 - 240 Vca/Vcc 0,01 a 1A
		16		
		17	Contato NA (Configurável)	0 - 240 Vca/Vcc 0,01 a 1A
		18		
		19	Contato NF (Configurável)	0 - 240 Vca/Vcc 0,01 a 1A
		20		
Módulo de interface VED905B/I	Alimentação	1	Fonte Chaveada (bi-volt automático)	90 - 240 Vca/Vcc 20 VA
		2		
	Entradas analógicas	3	Sensing de tensão (Leitura da tensão de saída)	115 Vca (200 Vca máx)
		4		
		5		
		6	Referência Tensão e corrente de campo	0 Vcc
		7	Sensing de corrente (Leitura da corrente de saída)	1 A (2 A máx / 0,2 A min) 4 VA (máx)
		8		
		9	Sensing de corrente campo (Leitura da corrente de excitação)	0 - 10 Vcc (40mA máx)
		10	Sensing de tensão campo (Leitura de tensão de excitação)	0 - 10 Vcc (40mA máx)
		Entrada digital (Contato seco)	11	Enable
12				

TABELA DE ESPECIFICAÇÃO



	CORRENTE NOMINAL DE EXCITAÇÃO A	CORRENTE MÁXIMA (1MIN) A	CORRENTE SURTO A	VENTILAÇÃO FORÇADA V	TENSÃO MÁXIMA DE TRABALHO VCA	DIMENSÕES A x L x P mm	REFERÊNCIA
VED903B - Excitatriz estática digital para geradores síncronos							
	25	75	350	Não há	60	307 x 220 x 225	VED903B/0025/60/1/0/0/0/0
					120	307 x 220 x 225	VED903B/0025/120/1/0/0/0/0
					190	307 x 220 x 225	VED903B/0025/190/1/0/0/0/0
					300	307 x 220 x 225	VED903B/0025/300/1/0/0/0/0
					400	307 x 220 x 225	VED903B/0025/400/1/0/0/0/0
					60	307 x 220 x 225	VED903B/0050/60/1/0/0/0/0
	50	150	700	Não há	120	307 x 220 x 225	VED903B/0050/120/1/0/0/0/0
					190	307 x 220 x 225	VED903B/0050/190/1/0/0/0/0
					300	307 x 220 x 225	VED903B/0050/300/1/0/0/0/0
					400	307 x 220 x 225	VED903B/0050/400/1/0/0/0/0
					60	307 x 220 x 242	VED903B/0100/60/1/0/0/0/2
					120	307 x 220 x 242	VED903B/0100/120/1/0/0/0/2
100	300	1900	Não há	190	307 x 220 x 242	VED903B/0100/190/1/0/0/0/2	
				300	307 x 220 x 242	VED903B/0100/300/1/0/0/0/2	
				400	307 x 220 x 242	VED903B/0100/400/1/0/0/0/2	
				60	370 x 340 x 283	VED903B/0150/60/1/0/0/0/2	
				120	370 x 340 x 283	VED903B/0150/120/1/0/0/0/2	
				190	370 x 340 x 283	VED903B/0150/190/1/0/0/0/2	
150	450	3600	220V	300	370 x 340 x 283	VED903B/0150/0300/1/0/0/0/2	
				400	370 x 340 x 283	VED903B/0150/0400/1/0/0/0/2	
				60	370 x 340 x 283	VED903B/0200/60/1/0/0/0/2	
				120	370 x 340 x 283	VED903B/0200/120/1/0/0/0/2	
				190	370 x 340 x 283	VED903B/0200/190/1/0/0/0/2	
				300	370 x 340 x 283	VED903B/0200/0300/1/0/0/0/2	
200	600	5200	220V	400	370 x 340 x 283	VED903B/0200/0400/1/0/0/0/2	
				60	370 x 340 x 283	VED903B/0200/60/1/0/0/0/2	
				120	370 x 340 x 283	VED903B/0200/120/1/0/0/0/2	
				190	370 x 340 x 283	VED903B/0200/190/1/0/0/0/2	

TABELA DE ESPECIFICAÇÃO

VED903B - Excitatriz estática digital para geradores síncronos						
CORRENTE NOMINAL DE EXCITAÇÃO A	CORRENTE MÁXIMA (1MIN) A	CORRENTE SURTO A	VENTILAÇÃO FORÇADA V	TENSÃO MÁXIMA DE TRABALHO VCA	DIMENSÕES A x L x P mm	REFERÊNCIA
 250	750	5200	220V	60	370 x 340 x 283	VED903B/0250/60/1/0/0/0/2
				120	370 x 340 x 283	VED903B/0250/120/1/0/0/0/2
				190	370 x 340 x 283	VED903B/0250/190/1/0/0/0/2
				300	370 x 340 x 283	VED903B/0250/0300/1/0/0/0/2
				400	370 x 340 x 283	VED903B/0250/0400/1/0/0/0/2
				60	385 x 382 x 328	VED903B/0300/60/1/0/0/0/2
				120	385 x 382 x 328	VED903B/0300/120/1/0/0/0/2
				190	385 x 382 x 328	VED903B/0300/190/1/0/0/0/2
				300	385 x 382 x 328	VED903B/0300/300/1/0/0/0/2
				400	385 x 382 x 328	VED903B/0300/0400/1/0/0/0/2
400	1200	8000	220V	60	485 x 382 x 328	VED903B/0400/60/1/0/0/0/2
				120	485 x 382 x 328	VED903B/0400/120/1/0/0/0/2
				190	485 x 382 x 328	VED903B/0400/190/1/0/0/0/2
				300	485 x 382 x 328	VED903B/0400/0300/1/0/0/0/2
				400	485 x 382 x 328	VED903B/0400/400/1/0/0/0/2
				60	485 x 382 x 328	VED903B/0500/60/1/0/0/0/2
500	1500	8000	220V	120	485 x 382 x 328	VED903B/0500/120/1/0/0/0/2
				190	485 x 382 x 328	VED903B/0500/190/1/0/0/0/2
				300	485 x 382 x 328	VED903B/0500/0300/1/0/0/0/2
				400	485 x 382 x 328	VED903B/0500/0400/1/0/0/0/2

EXCITATRIZES

TABELA DE ESPECIFICAÇÃO



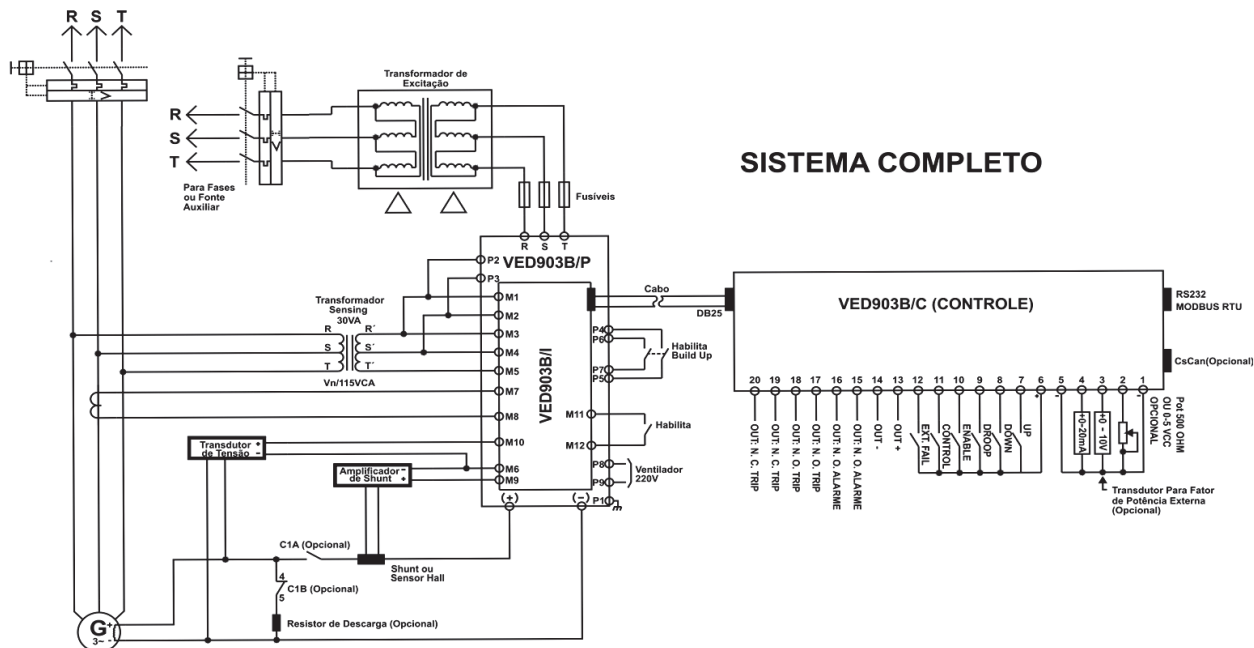
	CORRENTE NOMINAL DE EXCITAÇÃO A	CORRENTE MÁXIMA (1MIN) A	CORRENTE SURTO A	VENTILAÇÃO FORÇADA V	TENSÃO MÁXIMA DE TRABALHO VCA	DIMENSÕES A x L x P mm	REFERÊNCIA
VED903B - Excitatriz estática digital para geradores síncronos							
	650	1950	12500		60	535 x 382 x 328	VED903B/0650/60/1/0/0/0/2
					120	535 x 382 x 328	VED903B/0650/120/1/0/0/0/2
					190	535 x 382 x 328	VED903B/0650/190/1/0/0/0/2
					300	535 x 382 x 328	VED903B/0650/300/1/0/0/0/2
					400	535 x 382 x 328	VED903B/0650/400/1/0/0/0/2
					60	580 x 377 x 330	VED903B/0750/60/1/0/0/0/2
	750	2250	14500		120	580 x 377 x 330	VED903B/0750/120/1/0/0/0/2
					190	580 x 377 x 330	VED903B/0750/190/1/0/0/0/2
					300	580 x 377 x 330	VED903B/0750/300/1/0/0/0/2
					400	580 x 377 x 330	VED903B/0750/400/1/0/0/0/2
					60	850 x 540 x 315	VED903B/1000/60/1/0/0/0/2
					120	850 x 540 x 315	VED903B/1000/120/1/0/0/0/2
1000	2800	14500	220V	190	850 x 540 x 315	VED903B/1000/190/1/0/0/0/2	
				300	850 x 540 x 315	VED903B/1000/300/1/0/0/0/2	
				400	850 x 540 x 315	VED903B/1000/400/1/0/0/0/2	
				60	850 x 540 x 315	VED903B/1250/60/1/0/0/0/2	
				120	850 x 540 x 315	VED903B/1250/120/1/0/0/0/2	
				190	850 x 540 x 315	VED903B/1250/190/1/0/0/0/2	
1250	3250	15000		300	850 x 540 x 315	VED903B/1250/300/1/0/0/0/2	
				400	850 x 540 x 315	VED903B/1250/400/1/0/0/0/2	
				60	950 x 540 x 315	VED903B/1500/60/1/0/0/0/2	
				120	950 x 540 x 315	VED903B/1500/120/1/0/0/0/2	
				190	950 x 540 x 315	VED903B/1500/190/1/0/0/0/2	
				300	950 x 540 x 315	VED903B/1500/300/1/0/0/0/2	
1500	3750	19000		400	950 x 540 x 315	VED903B/1500/400/1/0/0/0/2	

TABELA DE ESPECIFICAÇÃO

	CORRENTE NOMINAL DE EXCITAÇÃO A	CORRENTE MÁXIMA (1MIN) A	CORRENTE SURTO A	VENTILAÇÃO FORÇADA V	TENSÃO MÁXIMA DE TRABALHO VCA	DIMENSÕES A x L x P mm	REFERÊNCIA
VED903B - Excitatriz estática digital para geradores síncronos							
	1750	4375	19000	220V	60	800 x 800 x 390	VED903B/1750/60/1/0/0/0/2
					120	800 x 800 x 390	VED903B/1750/120/1/0/0/0/2
					190	800 x 800 x 390	VED903B/1750/190/1/0/0/0/2
					300	800 x 800 x 390	VED903B/1750/300/1/0/0/0/2
	2000	5000	30000	220V	400	800 x 800 x 390	VED903B/1750/400/1/0/0/0/2
					60	900 x 800 x 390	VED903B/2000/60/1/0/0/0/2
					120	900 x 800 x 390	VED903B/2000/120/1/0/0/0/2
					190	900 x 800 x 390	VED903B/2000/190/1/0/0/0/2
					300	900 x 800 x 390	VED903B/2000/300/1/0/0/0/2
					400	900 x 800 x 390	VED903B/2000/400/1/0/0/0/2

PROTEÇÕES INCOPORADAS	CHAVE DO CÓDIGO
Corrente de excitação (Sub e sobrecorrente)	<p>VED903B/ / / / / / / / / /</p> <p>Ventilação forçada 0 = não há 1 = 120 Vca 2 = 220 Vca</p> <p>Rede de alimentação 0 = não há 1 = CsCAN</p> <p>Modo 0 = Ângulo de fase (Tiristor) 1 = PWM (IGBT)</p> <p>Entradas digitais 0 = 24Vcc 1 = 125Vcc</p> <p>Tensão de alimentação 1 = 90 - 240 Vca/Vcc</p> <p>Tensão de trabalho</p> <p>Corrente nominal (A)</p>
Tensão de saída do Gerador (Sub e Sobretensão)	
Corrente de saída do Gerador (Sub e sobrecorrente)	
Frequência de saída do Gerador (Sub e sobrefrequência)	
Potência de saída do Gerador (Sub e sobrepotência)	
Fator de potência (Capacitivo ou indutivo)	
Motorização	
Geração indevida	
Sobretensão do rotor	
Sobretensão da excitatriz	
Perda de campo	
Perda de controle	
Falha externa	

VED903B - Excitatriz estática digital para geradores síncronos



Módulo de controle VED903B/C

	1	Referência	0 Vcc
Entradas Analógicas	2	Set point - PID	Potenciômetro (500 Ohm) / tensão (0-5V)
	3	Sinal - fator de potência (externo)	Tensão (0-10V)
	4	Set point - PID	Corrente (0-20mA)
	5	0 Vcc (Neutro)	
Fonte auxiliar	6	24 Vcc (50mA máx)	
	7	Set point UP	Incrementa set point do PID
	8	Set point Down	Decrementa set point do PID
Entradas Digitais 24V (12 a 28 Vcc)	9	Droop	Inicia o modo Droop
	10	Enable	Habilita aplicação de campo
	11	Control	Entrada configurável
	12	Falha externa	Ativa alarme ou trip (configurável)

ESQUEMA DE LIGAÇÃO

VED903B - Excitatriz estática digital para geradores síncronos

Módulo de controle VED903B/C	Saída Analógica (0 - 20mA)	13	-	Sinal configurável		
		14	+			
	Saídas Digitais (Transistor)	15	Contato NA (Configurável)	0 - 240 Vca/Vcc 0,01 a 1A		
		16				
		17	Contato NA (Configurável)	0 - 240 Vca/Vcc 0,01 a 1A		
		18				
		19	Contato NF (Configurável)	0 - 240 Vca/Vcc 0,01 a 1A		
		20				
		Módulo de interface VED903B/I	Alimentação	1	Fonte Chaveada (bi-volt automático)	90 - 240 Vca/Vcc 20 VA
				2		
Entradas analógicas	3		Sensing de tensão (Leitura da tensão de saída)	115 Vca (200 Vca máx)		
	4					
	5		Referência Tensão e corrente de campo	0 Vcc		
	6					
	7		Sensing de corrente (Leitura da corrente de saída)	1 A (2 A máx / 0,2 A min) 4 VA (máx)		
	8					
	9		Sensing de corrente campo (Leitura da corrente de excitação)	0 - 10 Vcc (40mA máx)		
	10		Sensing de tensão campo (Leitura de tensão de excitação)	0 - 10 Vcc (40mA máx)		
	Entrada digital (Contato seco)		11	Enable	Habilita o funcionamento da excitatriz	
			12			

TABELA DE ESPECIFICAÇÃO

CORRENTE NOMINAL DE EXCITAÇÃO A	CORRENTE MÁXIMA (1MIN) A	CORRENTE SURTO A	VENTILAÇÃO FORÇADA V	TENSÃO MÁXIMA DE TRABALHO VCA	DIMENSÕES A x L x P mm	REFERÊNCIA Tensão de comando 110VCA
VEC205F - Excitatriz estática para geradores síncronos						
25	50	100	Não há	60	307 x 220 x 225	VEC205F/1/0025/060/1/2/0
				120	307 x 220 x 225	VEC205F/1/0025/120/1/2/0
				190	307 x 220 x 225	VEC205F/1/0025/190/1/2/0
				300	307 x 220 x 225	VEC205F/1/0025/300/1/2/0
				400	307 x 220 x 225	VEC205F/1/0025/400/1/2/0
50	100	200	Não há	60	307 x 220 x 225	VEC205F/1/0050/060/1/2/0
				120	307 x 220 x 225	VEC205F/1/0050/120/1/2/0
				190	307 x 220 x 225	VEC205F/1/0050/190/1/2/0
				300	307 x 220 x 225	VEC205F/1/0050/300/1/2/0
				400	307 x 220 x 225	VEC205F/1/0050/400/1/2/0
100	200	400	Não há	60	307 x 220 x 242	VEC205F/1/0100/060/1/2/2
				120	307 x 220 x 242	VEC205F/1/0100/120/1/2/2
				190	307 x 220 x 242	VEC205F/1/0100/190/1/2/2
				300	307 x 220 x 242	VEC205F/1/0100/300/1/2/2
				400	307 x 220 x 242	VEC205F/1/0100/400/1/2/2
150	300	600	220V	60	370 x 340 x 283	VEC205F/1/0150/060/1/2/2
				120	370 x 340 x 283	VEC205F/1/0150/120/1/2/2
				190	370 x 340 x 283	VEC205F/1/0150/190/1/2/2
				300	370 x 340 x 283	VEC205F/1/0150/300/1/2/2
				400	370 x 340 x 283	VEC205F/1/0150/400/1/2/2
200	400	800	220V	60	370 x 340 x 283	VEC205F/1/0200/060/1/2/2
				120	370 x 340 x 283	VEC205F/1/0200/120/1/2/2
				190	370 x 340 x 283	VEC205F/1/0200/190/1/2/2
				300	370 x 340 x 283	VEC205F/1/0200/300/1/2/2
				400	370 x 340 x 283	VEC205F/1/0200/400/1/2/2

TABELA DE ESPECIFICAÇÃO

CORRENTE NOMINAL DE EXCITAÇÃO A	CORRENTE MÁXIMA (1MIN) A	CORRENTE SURTO A	VENTILAÇÃO FORÇADA V	TENSÃO MÁXIMA DE TRABALHO VCA	DIMENSÕES A x L x P mm	REFERÊNCIA Tensão de comando 110VCA
VEC205F - Excitatriz estática para geradores síncronos						
250	500	1000	220V	60	370 x 340 x 283	VEC205F/1/0250/060/1/2/2
				120	370 x 340 x 283	VEC205F/1/0250/120/1/2/2
				190	370 x 340 x 283	VEC205F/1/0250/190/1/2/2
				300	370 x 340 x 283	VEC205F/1/0250/300/1/2/2
				400	370 x 340 x 283	VEC205F/1/0250/400/1/2/2
300	600	1200	220V	60	385 x 382 x 328	VEC205F/1/0300/060/1/2/2
				120	385 x 382 x 328	VEC205F/1/0300/120/1/2/2
				190	385 x 382 x 328	VEC205F/1/0300/190/1/2/2
				300	385 x 382 x 328	VEC205F/1/0300/300/1/2/2
				400	385 x 382 x 328	VEC205F/1/0300/400/1/2/2
400	800	1600	220V	60	485 x 382 x 328	VEC205F/1/0400/060/1/2/2
				120	485 x 382 x 328	VEC205F/1/0400/120/1/2/2
				190	485 x 382 x 328	VEC205F/1/0400/190/1/2/2
				300	485 x 382 x 328	VEC205F/1/0400/300/1/2/2
				400	485 x 382 x 328	VEC205F/1/0400/400/1/2/2
500	1000	2000	220V	60	485 x 382 x 328	VEC205F/1/0500/060/1/2/2
				120	485 x 382 x 328	VEC205F/1/0500/120/1/2/2
				190	485 x 382 x 328	VEC205F/1/0500/190/1/2/2
				300	485 x 382 x 328	VEC205F/1/0500/300/1/2/2
				400	485 x 382 x 328	VEC205F/1/0500/400/1/2/2
650	1300	2600	220V	60	535 x 382 x 328	VEC205F/1/0650/060/1/2/2
				120	535 x 382 x 328	VEC205F/1/0650/120/1/2/2
				190	535 x 382 x 328	VEC205F/1/0650/190/1/2/2
				300	535 x 382 x 328	VEC205F/1/0650/300/1/2/2
				400	535 x 382 x 328	VEC205F/1/0650/400/1/2/2

TABELA DE ESPECIFICAÇÃO

CORRENTE NOMINAL DE EXCITAÇÃO A	CORRENTE MÁXIMA (1MIN) A	CORRENTE SURTO A	VENTILAÇÃO FORÇADA V	TENSÃO MÁXIMA DE TRABALHO VCA	DIMENSÕES A x L x P mm	REFERÊNCIA Tensão de comando 110VCA
VEC205F - Excitatriz estática para geradores síncronos						
750	1500	3000	220V	60	580 x 377 x 330	VEC205F/1/0750/060/1/2/2
				120	580 x 377 x 330	VEC205F/1/0750/120/1/2/2
				190	580 x 377 x 330	VEC205F/1/0750/190/1/2/2
				300	580 x 377 x 330	VEC205F/1/0750/300/1/2/2
				400	580 x 377 x 330	VEC205F/1/0750/400/1/2/2
				1000	2000	4000
120	850 x 540 x 315	VEC205F/1/1000/120/1/2/2				
190	850 x 540 x 315	VEC205F/1/1000/190/1/2/2				
300	850 x 540 x 315	VEC205F/1/1000/300/1/2/2				
400	850 x 540 x 315	VEC205F/1/1000/400/1/2/2				

PROTEÇÕES INCOPORADAS

Tensão de saída do Gerador (Sobretensão)

Frequência de saída do Gerador (Subfrequência)

Sobret temperatura da excitatriz

Perda de sinal

CHAVE DO CÓDIGO

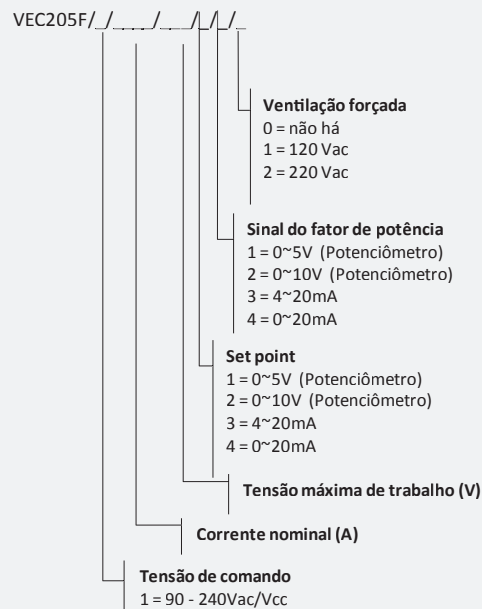


TABELA DE ESPECIFICAÇÃO

CORRENTE NOMINAL DE EXCITAÇÃO A	CORRENTE MÁXIMA (1MIN) A	CORRENTE SURTO A	VENTILAÇÃO FORÇADA V	TENSÃO MÁXIMA DE TRABALHO VCA	DIMENSÕES A x L x P mm	REFERÊNCIA Tensão de comando 110VCA
VEC204G - Excitatriz estática para motores síncronos						
25	50	100	Não há	60	307 x 220 x 225	VEC204G/1/F3/0025/060/1/2/2/0
				120	307 x 220 x 225	VEC204G/1/F3/0025/120/1/2/2/0
				190	307 x 220 x 225	VEC204G/1/F3/0025/190/1/2/2/0
				300	307 x 220 x 225	VEC204G/1/F3/0025/300/1/2/2/0
				400	307 x 220 x 225	VEC204G/1/F3/0025/400/1/2/2/0
50	100	200	Não há	60	307 x 220 x 225	VEC204G/1/F3/0050/060/1/2/2/0
				120	307 x 220 x 225	VEC204G/1/F3/0050/120/1/2/2/0
				190	307 x 220 x 225	VEC204G/1/F3/0050/190/1/2/2/0
				300	307 x 220 x 225	VEC204G/1/F3/0050/300/1/2/2/0
				400	307 x 220 x 225	VEC204G/1/F3/0050/400/1/2/2/0
100	200	400	Não há	60	307 x 220 x 242	VEC204G/1/F3/0100/060/1/2/2/2
				120	307 x 220 x 242	VEC204G/1/F3/0100/120/1/2/2/2
				190	307 x 220 x 242	VEC204G/1/F3/0100/190/1/2/2/2
				300	307 x 220 x 242	VEC204G/1/F3/0100/300/1/2/2/2
				400	307 x 220 x 242	VEC204G/1/F3/0100/400/1/2/2/2
150	300	600	220V	60	370 x 340 x 283	VEC204G/1/F3/0150/060/1/2/2/2
				120	370 x 340 x 283	VEC204G/1/F3/0150/120/1/2/2/2
				190	370 x 340 x 283	VEC204G/1/F3/0150/190/1/2/2/2
				300	370 x 340 x 283	VEC204G/1/F3/0150/300/1/2/2/2
				400	370 x 340 x 283	VEC204G/1/F3/0150/400/1/2/2/2
200	400	800	220V	60	370 x 340 x 283	VEC204G/1/F3/0200/060/1/2/2/2
				120	370 x 340 x 283	VEC204G/1/F3/0200/120/1/2/2/2
				190	370 x 340 x 283	VEC204G/1/F3/0200/190/1/2/2/2
				300	370 x 340 x 283	VEC204G/1/F3/0200/300/1/2/2/2
				400	370 x 340 x 283	VEC204G/1/F3/0200/400/1/2/2/2

TABELA DE ESPECIFICAÇÃO

CORRENTE NOMINAL DE EXCITAÇÃO A	CORRENTE MÁXIMA (1MIN) A	CORRENTE SURTO A	VENTILAÇÃO FORÇADA V	TENSÃO MÁXIMA DE TRABALHO VCA	DIMENSÕES A x L x P mm	REFERÊNCIA Tensão de comando 110VCA
VEC204G - Excitatriz estática para motores síncronos						
250	500	1000		220V	60	VEC204G/1/F3/0250/060/1/2/2/2
					120	VEC204G/1/F3/0250/120/1/2/2/2
					190	VEC204G/1/F3/0250/190/1/2/2/2
					300	VEC204G/1/F3/0250/300/1/2/2/2
					400	VEC204G/1/F3/0250/400/1/2/2/2
300	600	1200		220V	60	VEC204G/1/F3/0300/060/1/2/2/2
					120	VEC204G/1/F3/0300/120/1/2/2/2
					190	VEC204G/1/F3/0300/190/1/2/2/2
					300	VEC204G/1/F3/0300/300/1/2/2/2
					400	VEC204G/1/F3/0300/400/1/2/2/2
400	800	1600		220V	60	VEC204G/1/F3/0400/060/1/2/2/2
					120	VEC204G/1/F3/0400/120/1/2/2/2
					190	VEC204G/1/F3/0400/190/1/2/2/2
					300	VEC204G/1/F3/0400/300/1/2/2/2
					400	VEC204G/1/F3/0400/400/1/2/2/2
500	1000	2000		220V	60	VEC204G/1/F3/0500/060/1/2/2/2
					120	VEC204G/1/F3/0500/120/1/2/2/2
					190	VEC204G/1/F3/0500/190/1/2/2/2
					300	VEC204G/1/F3/0500/300/1/2/2/2
					400	VEC204G/1/F3/0500/400/1/2/2/2
650	1300	2600		220V	60	VEC204G/1/F3/0650/060/1/2/2/2
					120	VEC204G/1/F3/0650/120/1/2/2/2
					190	VEC204G/1/F3/0650/190/1/2/2/2
					300	VEC204G/1/F3/0650/300/1/2/2/2
					400	VEC204G/1/F3/0650/400/1/2/2/2

TABELA DE ESPECIFICAÇÃO

CORRENTE NOMINAL DE EXCITAÇÃO A	CORRENTE MÁXIMA (1MIN) A	CORRENTE SURTO A	VENTILAÇÃO FORÇADA V	TENSÃO MÁXIMA DE TRABALHO VCA	DIMENSÕES A x L x P mm	REFERÊNCIA Tensão de comando 110VCA
VEC204G - Excitatriz estática para motores síncronos						
750	1500	3000		60	580 x 377 x 330	VEC204G/1/F3/0750/060/1/2/2/2
				120	580 x 377 x 330	VEC204G/1/F3/0750/120/1/2/2/2
				190	580 x 377 x 330	VEC204G/1/F3/0750/190/1/2/2/2
				300	580 x 377 x 330	VEC204G/1/F3/0750/300/1/2/2/2
				400	580 x 377 x 330	VEC204G/1/F3/0750/400/1/2/2/2
1000	2000	4000		60	850 x 540 x 315	VEC204G/1/F3/1000/060/1/2/2/2
				120	850 x 540 x 315	VEC204G/1/F3/1000/120/1/2/2/2
				190	850 x 540 x 315	VEC204G/1/F3/1000/190/1/2/2/2
				300	850 x 540 x 315	VEC204G/1/F3/1000/300/1/2/2/2
				400	850 x 540 x 315	VEC204G/1/F3/1000/400/1/2/2/2

PROTEÇÕES INCORPORADAS

Tensão de linha do motor (Sobretensão)

Sobret temperatura da excitatriz

Perda de sinal

SISTEMAS DE EXCITAÇÃO STATVÅR





O sistema de excitação STATVAR foi desenvolvido para aplicações em máquinas síncronas e possui duas linhas gerais:

STATVAR VGES:

- Aplicação de campo para geradores síncronos
- Regulagem automática da tensão de saída
- Controle do fator de potência em operações paralelas
- Anunciador de alarmes com histórico de eventos
- Comunicação Modbus RTU

STATVAR VMES:

- Aplicação de campo para motores síncronos
- Regulagem automática da corrente de excitação
- Controle do fator de potência
- Função Boost para aplicações com embreagens
- Anunciador de alarmes com histórico de eventos
- Comunicação Modbus RTU

O sistema STATVAR já possui uma série de proteções incorporadas e também pode ser customizado conforme a necessidade da aplicação.

CORRENTE DE EXCITAÇÃO	TENSÃO MÁXIMA DE EXCITAÇÃO		REFERÊNCIA ALIMENTAÇÃO DO PAINEL	
	A	VCC	220VCA	380VCA

STATVAR - Sistemas de excitação para motores síncronos



0 ~ 10	55	VMES-10-55-V2	VMES-10-55-V3	VMES-10-55-V4
	110	VMES-10-110-V2	VMES-10-110-V3	VMES-10-110-V4
	175	VMES-10-175-V2	VMES-10-175-V3	VMES-10-175-V4
	280	VMES-10-280-V2	VMES-10-280-V3	VMES-10-280-V4
	375	VMES-10-375-V2	VMES-10-375-V3	VMES-10-375-V4
11 ~ 25	55	VMES-25-55-V2	VMES-25-55-V3	VMES-25-55-V4
	110	VMES-25-110-V2	VMES-25-110-V3	VMES-25-110-V4
	175	VMES-25-175-V2	VMES-25-175-V3	VMES-25-175-V4
	280	VMES-25-280-V2	VMES-25-280-V3	VMES-25-280-V4
	375	VMES-25-375-V2	VMES-25-375-V3	VMES-25-375-V4
26 ~ 50	55	VMES-50-55-V2	VMES-50-55-V3	VMES-50-55-V4
	110	VMES-50-110-V2	VMES-50-110-V3	VMES-50-110-V4
	175	VMES-50-175-V2	VMES-50-175-V3	VMES-50-175-V4
	280	VMES-50-280-V2	VMES-50-280-V3	VMES-50-280-V4
	375	VMES-50-375-V2	VMES-50-375-V3	VMES-50-375-V4
51 ~ 100	55	VMES-10055-V2	VMES-10055-V3	VMES-10055-V4
	110	VMES-100110-V2	VMES-100110-V3	VMES-100110-V4
	175	VMES-100175-V2	VMES-100175-V3	VMES-100175-V4
	280	VMES-100280-V2	VMES-100280-V3	VMES-100280-V4
	375	VMES-100375-V2	VMES-100375-V3	VMES-100375-V4
101 ~ 150	55	VMES-150-55-V2	VMES-150-55-V3	VMES-150-55-V4
	110	VMES-150-110-V2	VMES-150-110-V3	VMES-150-110-V4
	175	VMES-150-175-V2	VMES-150-175-V3	VMES-150-175-V4
	280	VMES-150-280-V2	VMES-150-280-V3	VMES-150-280-V4
	375	VMES-150-375-V2	VMES-150-375-V3	VMES-150-375-V4

TABELA DE ESPECIFICAÇÃO

CORRENTE DE EXCITAÇÃO	TENSÃO MÁXIMA DE EXCITAÇÃO	REFERÊNCIA ALIMENTAÇÃO DO PAINEL		
		A	VCC	220VCA
STATVAR - Sistemas de excitação para motores síncronos				
151 ~ 200	55	VMES-200-55-V2	VMES-200-55-V3	VMES-200-55-V4
	110	VMES-200-110-V2	VMES-200-110-V3	VMES-200-110-V4
	175	VMES-200-175-V2	VMES-200-175-V3	VMES-200-175-V4
	280	VMES-200-280-V2	VMES-200-280-V3	VMES-200-280-V4
	375	VMES-200-375-V2	VMES-200-375-V3	VMES-200-375-V4
201 ~ 250	55	VMES-250-55-V2	VMES-250-55-V3	VMES-250-55-V4
	110	VMES-250-110-V2	VMES-250-110-V3	VMES-250-110-V4
	175	VMES-250-175-V2	VMES-250-175-V3	VMES-250-175-V4
	280	VMES-250-280-V2	VMES-250-280-V3	VMES-250-280-V4
	375	VMES-250-375-V2	VMES-250-375-V3	VMES-250-375-V4
251 ~ 300	55	VMES-300-55-V2	VMES-300-55-V3	VMES-300-55-V4
	110	VMES-300-110-V2	VMES-300-110-V3	VMES-300-110-V4
	175	VMES-300-175-V2	VMES-300-175-V3	VMES-300-175-V4
	280	VMES-300-280-V2	VMES-300-280-V3	VMES-300-280-V4
	375	VMES-300-375-V2	VMES-300-375-V3	VMES-300-375-V4
301 ~ 400	55	VMES-400-55-V2	VMES-400-55-V3	VMES-400-55-V4
	110	VMES-400-110-V2	VMES-400-110-V3	VMES-400-110-V4
	175	VMES-400-175-V2	VMES-400-175-V3	VMES-400-175-V4
	280	VMES-400-280-V2	VMES-400-280-V3	VMES-400-280-V4
	375	VMES-400-375-V2	VMES-400-375-V3	VMES-400-375-V4
401 ~ 500	55	VMES-500-55-V2	VMES-500-55-V3	VMES-500-55-V4
	110	VMES-500-110-V2	VMES-500-110-V3	VMES-500-110-V4
	175	VMES-500-175-V2	VMES-500-175-V3	VMES-500-175-V4
	280	VMES-500-280-V2	VMES-500-280-V3	VMES-500-280-V4
	375	VMES-500-375-V2	VMES-500-375-V3	VMES-500-375-V4



CORRENTE DE EXCITAÇÃO	TENSÃO MÁXIMA DE EXCITAÇÃO	REFERÊNCIA ALIMENTAÇÃO DO PAINEL		
		A	VCC	220VCA

STATVAR - Sistemas de excitação para motores síncronos

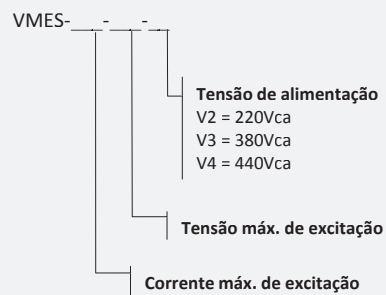


500 ~ 650	55	VMES-650-55-V2	VMES-650-55-V3	VMES-650-55-V4
	110	VMES-650-110-V2	VMES-650-110-V3	VMES-650-110-V4
	175	VMES-650-175-V2	VMES-650-175-V3	VMES-650-175-V4
	280	VMES-650-280-V2	VMES-650-280-V3	VMES-650-280-V4
	375	VMES-650-375-V2	VMES-650-375-V3	VMES-650-375-V4
601 ~ 750	55	VMES-750-55-V2	VMES-750-55-V3	VMES-750-55-V4
	110	VMES-750-110-V2	VMES-750-110-V3	VMES-750-110-V4
	175	VMES-750-175-V2	VMES-750-175-V3	VMES-750-175-V4
	280	VMES-750-280-V2	VMES-750-280-V3	VMES-750-280-V4
	375	VMES-750-375-V2	VMES-750-375-V3	VMES-750-375-V4
751 ~ 1000	55	VMES-1000-55-V2	VMES-1000-55-V3	VMES-1000-55-V4
	110	VMES-1000-110-V2	VMES-1000-110-V3	VMES-1000-110-V4
	175	VMES-1000-175-V2	VMES-1000-175-V3	VMES-1000-175-V4
	280	VMES-1000-280-V2	VMES-1000-280-V3	VMES-1000-280-V4
	375	VMES-1000-375-V2	VMES-1000-375-V3	VMES-1000-375-V4

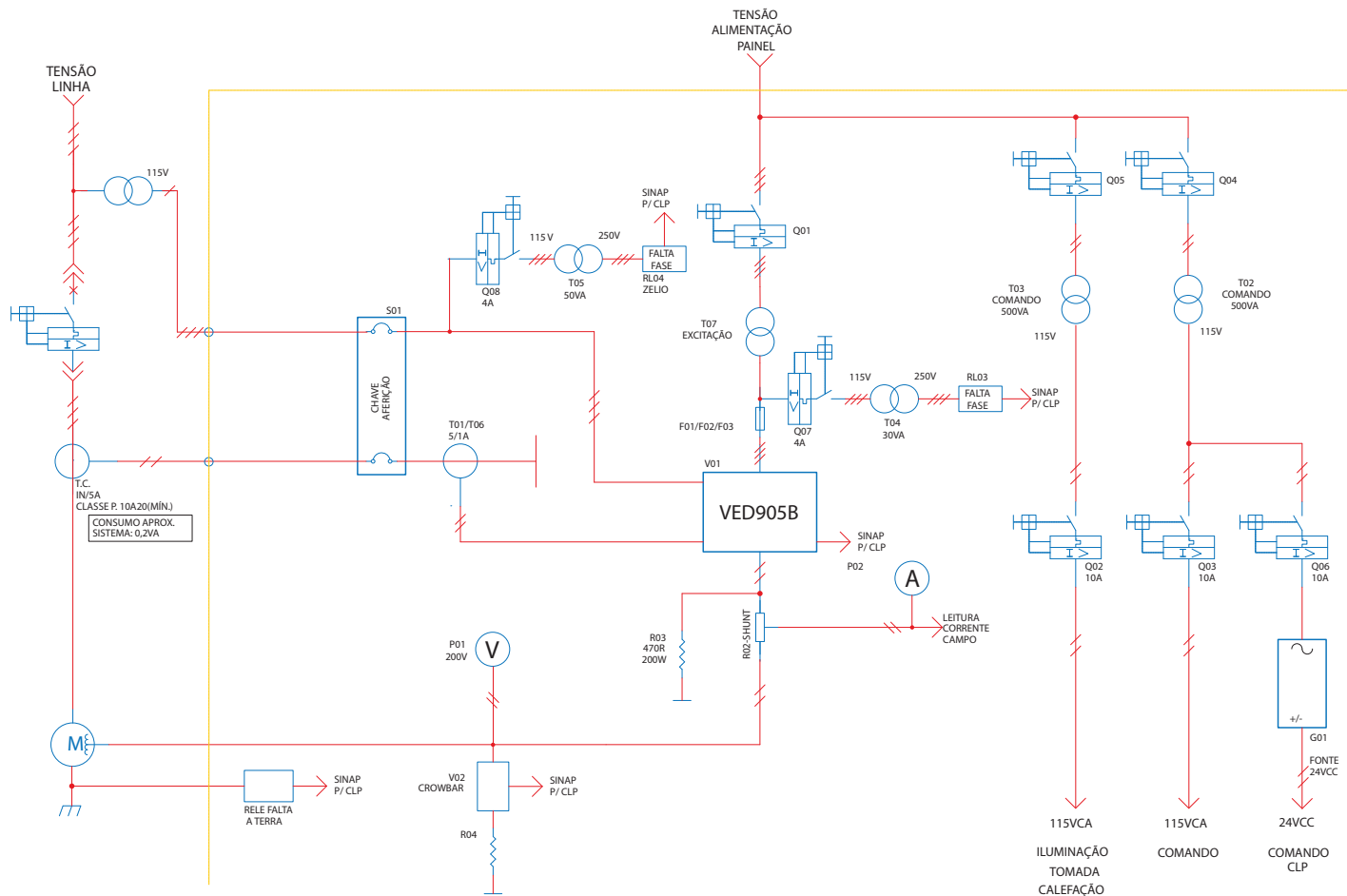
PROTEÇÕES INCOPORADAS

Corrente de excitação (Sub e sobrecorrente)
Tensão de linha do motor (Sub e sobretensão)
Corrente de linha do motor (Sub e sobrecorrente)
Frequência de linha (Sub e sobrefrequência)
Potência consumida (Sub e sobrepotência)
Fator de potência (Capacitivo ou indutivo)
Tempo de partida
Sobretensão do rotor
Sobretensão da excitatriz
Perda de campo
Perda de controle
Falha externa
Falta de fase de excitação
Queima de fusível
Falta à terra

CHAVE DO CÓDIGO



VMES - Sistema de excitação para motores síncronos



▶ EXCITATRIZES

CORRENTE DE EXCITAÇÃO	TENSÃO MÁXIMA DE EXCITAÇÃO	REFERÊNCIA ALIMENTAÇÃO DO PAINEL		
		A	VGC	220VCA

STATVAR - Sistemas de excitação para geradores síncronos



0 ~ 10	45	VGES-10-45-V2	VGES-10-45-V3	VGES-10-45-V4
	95	VGES-10-95-V2	VGES-10-95-V3	VGES-10-95-V4
	155	VGES-10-155-V2	VGES-10-155-V3	VGES-10-155-V4
	245	VGES-10-245-V2	VGES-10-245-V3	VGES-10-245-V4
	325	VGES-10-325-V2	VGES-10-325-V3	VGES-10-325-V4
11 ~ 25	45	VGES-25-45-V2	VGES-25-45-V3	VGES-25-45-V4
	95	VGES-25-95-V2	VGES-25-95-V3	VGES-25-95-V4
	155	VGES-25-155-V2	VGES-25-155-V3	VGES-25-155-V4
	245	VGES-25-245-V2	VGES-25-245-V3	VGES-25-245-V4
	325	VGES-25-325-V2	VGES-25-325-V3	VGES-25-325-V4
26 ~ 50	45	VGES-50-45-V2	VGES-50-45-V3	VGES-50-45-V4
	95	VGES-50-95-V2	VGES-50-95-V3	VGES-50-95-V4
	155	VGES-50-155-V2	VGES-50-155-V3	VGES-50-155-V4
	245	VGES-50-245-V2	VGES-50-245-V3	VGES-50-245-V4
	325	VGES-50-325-V2	VGES-50-325-V3	VGES-50-325-V4
51 ~ 100	55	VGES-100-55-V2	VGES-100-55-V3	VGES-100-55-V4
	110	VGES-100-110-V2	VGES-100-110-V3	VGES-100-110-V4
	175	VGES-100-175-V2	VGES-100-175-V3	VGES-100-175-V4
	280	VGES-100-280-V2	VGES-100-280-V3	VGES-100-280-V4
	375	VGES-100-375-V2	VGES-100-375-V3	VGES-100-375-V4
101 ~ 150	45	VGES-150-45-V2	VGES-150-45-V3	VGES-150-45-V4
	95	VGES-150-95-V2	VGES-150-95-V3	VGES-150-95-V4
	155	VGES-150-155-V2	VGES-150-155-V3	VGES-150-155-V4
	245	VGES-150-245-V2	VGES-150-245-V3	VGES-150-245-V4
	325	VGES-150-325-V2	VGES-150-325-V3	VGES-150-325-V4

TABELA DE ESPECIFICAÇÃO

CORRENTE DE EXCITAÇÃO	TENSÃO MÁXIMA DE EXCITAÇÃO	REFERÊNCIA ALIMENTAÇÃO DO PAINEL		
		A	VGC	220VCA
STATVAR - Sistemas de excitação para geradores síncronos				
151 ~ 200	45	VGES-200-45-V2	VGES-200-45-V3	VGES-200-45-V4
	95	VGES-200-95-V2	VGES-200-95-V3	VGES-200-95-V4
	155	VGES-200-155-V2	VGES-200-155-V3	VGES-200-155-V4
	245	VGES-200-245-V2	VGES-200-245-V3	VGES-200-245-V4
	325	VGES-200-325-V2	VGES-200-325-V3	VGES-200-325-V4
201 ~ 250	45	VGES-250-45-V2	VGES-250-45-V3	VGES-250-45-V4
	95	VGES-250-95-V2	VGES-250-95-V3	VGES-250-95-V4
	155	VGES-250-155-V2	VGES-250-155-V3	VGES-250-155-V4
	245	VGES-250-245-V2	VGES-250-245-V3	VGES-250-245-V4
	325	VGES-250-325-V2	VGES-250-325-V3	VGES-250-325-V4
251 ~ 300	45	VGES-300-45-V2	VGES-300-45-V3	VGES-300-45-V4
	95	VGES-300-95-V2	VGES-300-95-V3	VGES-300-95-V4
	155	VGES-300-155-V2	VGES-300-155-V3	VGES-300-155-V4
	245	VGES-300-245-V2	VGES-300-245-V3	VGES-300-245-V4
	325	VGES-300-325-V2	VGES-300-325-V3	VGES-300-325-V4
301 ~ 400	45	VGES-400-45-V2	VGES-400-45-V3	VGES-400-45-V4
	95	VGES-400-95-V2	VGES-400-95-V3	VGES-400-95-V4
	155	VGES-400-155-V2	VGES-400-155-V3	VGES-400-155-V4
	245	VGES-400-245-V2	VGES-400-245-V3	VGES-400-245-V4
	325	VGES-400-325-V2	VGES-400-325-V3	VGES-400-325-V4
401 ~ 500	45	VGES-500-45-V2	VGES-500-45-V3	VGES-500-45-V4
	95	VGES-500-95-V2	VGES-500-95-V3	VGES-500-95-V4
	155	VGES-500-155-V2	VGES-500-155-V3	VGES-500-155-V4
	245	VGES-500-245-V2	VGES-500-245-V3	VGES-500-245-V4
	325	VGES-500-325-V2	VGES-500-325-V3	VGES-500-325-V4



CORRENTE DE EXCITAÇÃO	TENSÃO MÁXIMA DE EXCITAÇÃO	REFERÊNCIA ALIMENTAÇÃO DO PAINEL		
		A	VGC	220VCA

STATVAR - Sistemas de excitação para geradores síncronos

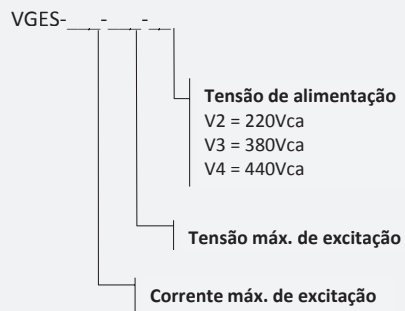


500 ~ 650	45	VGES-650-45-V2	VGES-650-45-V3	VGES-650-45-V4
	95	VGES-650-95-V2	VGES-650-95-V3	VGES-650-95-V4
	155	VGES-650-155-V2	VGES-650-155-V3	VGES-650-155-V4
	245	VGES-650-245-V2	VGES-650-245-V3	VGES-650-245-V4
	325	VGES-650-325-V2	VGES-650-325-V3	VGES-650-325-V4
601 ~ 750	45	VGES-750-45-V2	VGES-750-45-V3	VGES-750-45-V4
	95	VGES-750-95-V2	VGES-750-95-V3	VGES-750-95-V4
	155	VGES-750-155-V2	VGES-750-155-V3	VGES-750-155-V4
	245	VGES-750-245-V2	VGES-750-245-V3	VGES-750-245-V4
	325	VGES-750-325-V2	VGES-750-325-V3	VGES-750-325-V4
751 ~ 1000	45	VGES-1000-45-V2	VGES-1000-45-V3	VGES-1000-45-V4
	95	VGES-1000-95-V2	VGES-1000-95-V3	VGES-1000-95-V4
	155	VGES-1000-155-V2	VGES-1000-155-V3	VGES-1000-155-V4
	245	VGES-1000-245-V2	VGES-1000-245-V3	VGES-1000-245-V4
	325	VGES-1000-325-V2	VGES-1000-325-V3	VGES-1000-325-V4

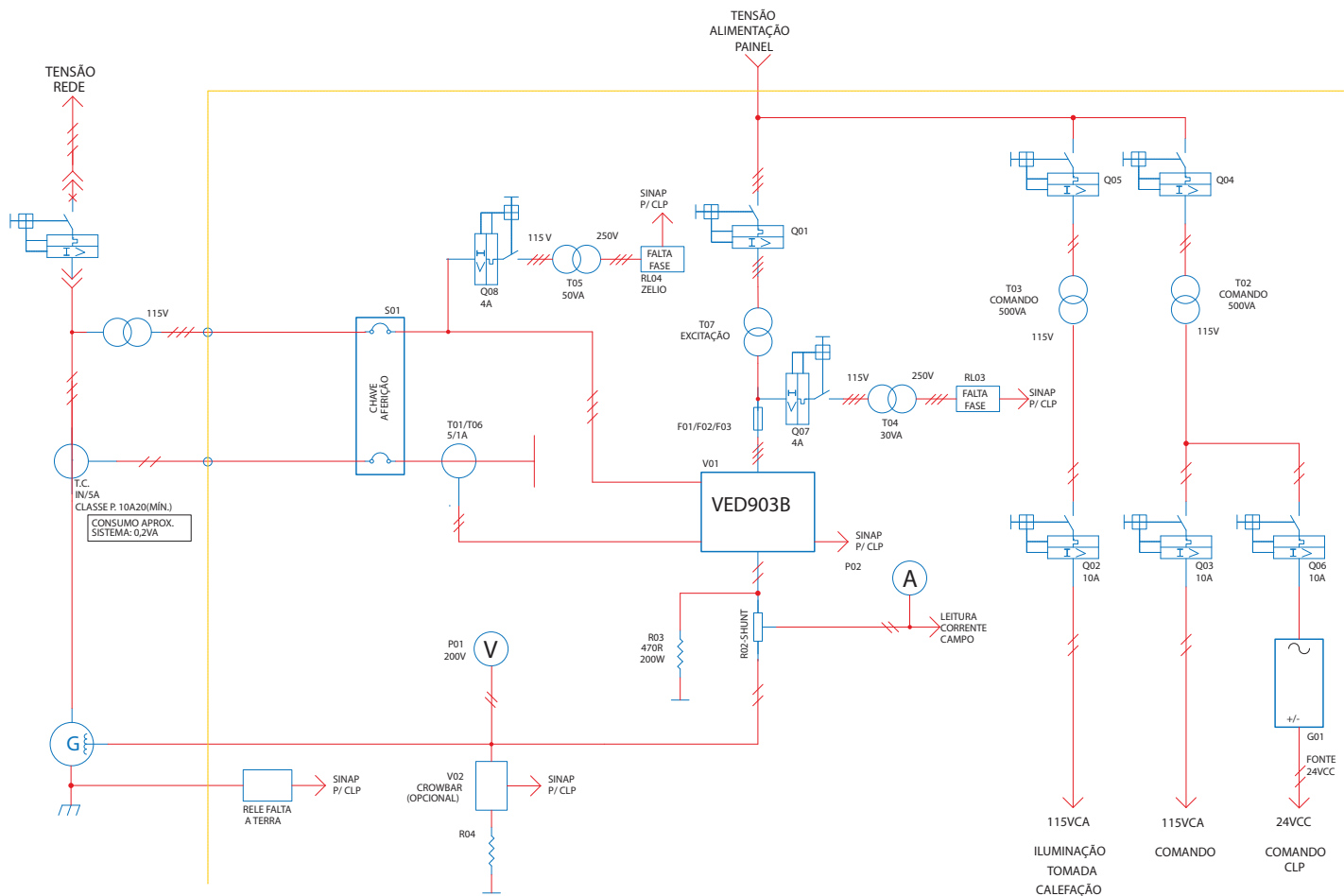
PROTEÇÕES INCORPORADAS

Corrente de excitação (Sub e sobrecorrente)
Tensão de saída do Gerador (Sub e sobretensão)
Corrente de saída do Gerador (Sub e sobrecorrente)
Frequência de saída do Gerador (Sub e sobrefrequência)
Potência de saída do Gerador (Sub e sobrepotência)
Fator de potência (Capacitivo ou indutivo)
Motorização
Geração indevida
Sobretensão do rotor
Sobretensão da excitatriz
Perda de campo
Perda de controle
Falha externa
Queima de fusível
Falta à terra

CHAVE DO CÓDIGO



VGES - Sistema de excitação para geradores síncronos



▶ EXCITATRIZES