

TABELA DE ESPECIFICAÇÃO


	CORRENTE NOMINAL DE EXCITAÇÃO A	CORRENTE MÁXIMA (1MIN) A	CORRENTE SURTO A	VENTILAÇÃO FORÇADA V	TENSÃO MÁXIMA DE TRABALHO VCA	DIMENSÕES A x L x P mm	REFERÊNCIA
VED905B - Excitatriz estática digital para motores síncronos							
	25	75	350	Não há	60	307 x 220 x 225	VED905B/0025/60/1/0/0/0/0
					120	307 x 220 x 225	VED905B/0025/120/1/0/0/0/0
					190	307 x 220 x 225	VED905B/0025/190/1/0/0/0/0
					300	307 x 220 x 225	VED905B/0025/300/1/0/0/0/0
					400	307 x 220 x 225	VED905B/0025/400/1/0/0/0/0
	50	150	700	Não há	60	307 x 220 x 225	VED905B/0050/60/1/0/0/0/0
					120	307 x 220 x 225	VED905B/0050/120/1/0/0/0/0
					190	307 x 220 x 225	VED905B/0050/190/1/0/0/0/0
					300	307 x 220 x 225	VED905B/0050/300/1/0/0/0/0
					400	307 x 220 x 225	VED905B/0050/400/1/0/0/0/0
100	300	1900	Não há	60	307 x 220 x 242	VED905B/0100/60/1/0/0/0/2	
				120	307 x 220 x 242	VED905B/0100/120/1/0/0/0/2	
				190	307 x 220 x 242	VED905B/0100/190/1/0/0/0/2	
				300	307 x 220 x 242	VED905B/0100/300/1/0/0/0/2	
				400	307 x 220 x 242	VED905B/0100/400/1/0/0/0/2	
150	450	3600	220V	60	370 x 340 x 283	VED905B/0150/60/1/0/0/0/2	
				120	370 x 340 x 283	VED905B/0150/120/1/0/0/0/2	
				190	370 x 340 x 283	VED905B/0150/190/1/0/0/0/2	
				300	370 x 340 x 283	VED905B/0150/300/1/0/0/0/2	
				400	370 x 340 x 283	VED905B/0150/400/1/0/0/0/2	
200	600	5200	220V	60	370 x 340 x 283	VED905B/0200/60/1/0/0/0/2	
				120	370 x 340 x 283	VED905B/0200/120/1/0/0/0/2	
				190	370 x 340 x 283	VED905B/0200/190/1/0/0/0/2	
				300	370 x 340 x 283	VED905B/0200/300/1/0/0/0/2	
				400	370 x 340 x 283	VED905B/0200/400/1/0/0/0/2	

TABELA DE ESPECIFICAÇÃO

VED905B - Excitatriz estática digital para motores síncronos							
CORRENTE NOMINAL DE EXCITAÇÃO	CORRENTE MÁXIMA (1MIN)	CORRENTE SURTO	VENTILAÇÃO FORÇADA	TENSÃO MÁXIMA DE TRABALHO	DIMENSÕES A x L x P	REFERÊNCIA	
A	A	A	V	VCA	mm		
250	750	5200		220V	60	370 x 340 x 283	VED905B/0250/60/1/0/0/0/2
					120	370 x 340 x 283	VED905B/0250/120/1/0/0/0/2
					190	370 x 340 x 283	VED905B/0250/190/1/0/0/0/2
					300	370 x 340 x 283	VED905B/0250/300/1/0/0/0/2
					400	370 x 340 x 283	VED905B/0250/400/1/0/0/0/2
					60	385 x 382 x 328	VED905B/0300/60/1/0/0/0/2
					120	385 x 382 x 328	VED905B/0300/120/1/0/0/0/2
					190	385 x 382 x 328	VED905B/0300/190/1/0/0/0/2
					300	385 x 382 x 328	VED905B/0300/300/1/0/0/0/2
					400	385 x 382 x 328	VED905B/0300/400/1/0/0/0/2
300	900	6600		220V	60	485 x 382 x 328	VED905B/0400/60/1/0/0/0/2
					120	485 x 382 x 328	VED905B/0400/120/1/0/0/0/2
					190	485 x 382 x 328	VED905B/0400/190/1/0/0/0/2
					300	485 x 382 x 328	VED905B/0400/300/1/0/0/0/2
					400	485 x 382 x 328	VED905B/0400/400/1/0/0/0/2
					60	485 x 382 x 328	VED905B/0500/60/1/0/0/0/2
					120	485 x 382 x 328	VED905B/0500/120/1/0/0/0/2
					190	485 x 382 x 328	VED905B/0500/190/1/0/0/0/2
					300	485 x 382 x 328	VED905B/0500/300/1/0/0/0/2
					400	485 x 382 x 328	VED905B/0500/400/1/0/0/0/2
400	1200	8000		220V	60	485 x 382 x 328	VED905B/0500/60/1/0/0/0/2
					120	485 x 382 x 328	VED905B/0500/120/1/0/0/0/2
					190	485 x 382 x 328	VED905B/0500/190/1/0/0/0/2
					300	485 x 382 x 328	VED905B/0500/300/1/0/0/0/2
					400	485 x 382 x 328	VED905B/0500/400/1/0/0/0/2
					60	485 x 382 x 328	VED905B/0500/60/1/0/0/0/2
					120	485 x 382 x 328	VED905B/0500/120/1/0/0/0/2
					190	485 x 382 x 328	VED905B/0500/190/1/0/0/0/2
					300	485 x 382 x 328	VED905B/0500/300/1/0/0/0/2
					400	485 x 382 x 328	VED905B/0500/400/1/0/0/0/2
500	1500	8000		220V	60	485 x 382 x 328	VED905B/0500/60/1/0/0/0/2
					120	485 x 382 x 328	VED905B/0500/120/1/0/0/0/2
					190	485 x 382 x 328	VED905B/0500/190/1/0/0/0/2
					300	485 x 382 x 328	VED905B/0500/300/1/0/0/0/2
					400	485 x 382 x 328	VED905B/0500/400/1/0/0/0/2



TABELA DE ESPECIFICAÇÃO


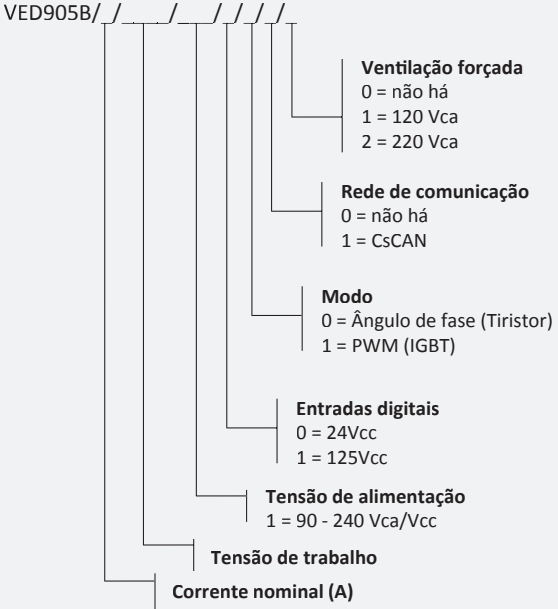
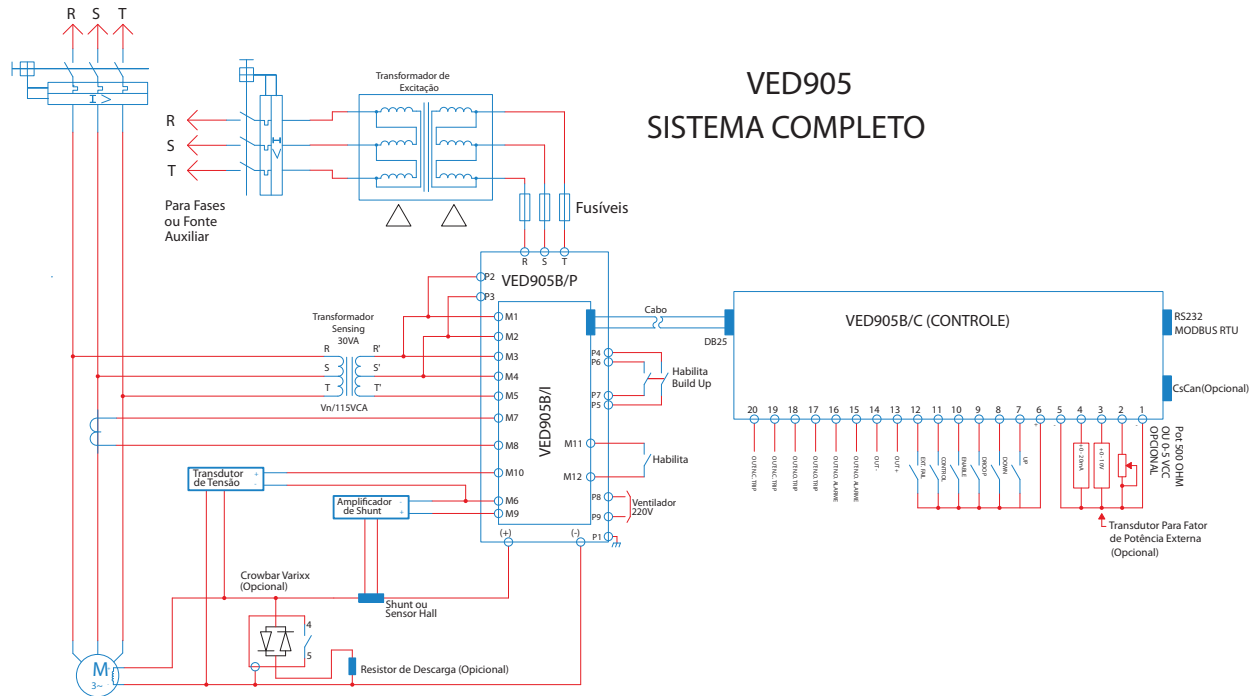
	CORRENTE NOMINAL DE EXCITAÇÃO A	CORRENTE MÁXIMA (1MIN) A	CORRENTE SURTO A	VENTILAÇÃO FORÇADA V	TENSÃO MÁXIMA DE TRABALHO VCA	DIMENSÕES A x L x P mm	REFERÊNCIA
VED905B - Excitatriz estática digital para motores síncronos							
	650	1950	12500		60	535 x 382 x 328	VED905B/0650/60/1/0/0/0/2
					120	535 x 382 x 328	VED905B/0650/120/1/0/0/0/2
					190	535 x 382 x 328	VED905B/0650/190/1/0/0/0/2
					300	535 x 382 x 328	VED905B/0650/300/1/0/0/0/2
					400	535 x 382 x 328	VED905B/0650/400/1/0/0/0/2
	750	2250	14500		60	580 x 377 x 330	VED905B/0750/60/1/0/0/0/2
					120	580 x 377 x 330	VED905B/0750/120/1/0/0/0/2
					190	580 x 377 x 330	VED905B/0750/190/1/0/0/0/2
					300	580 x 377 x 330	VED905B/0750/300/1/0/0/0/2
					400	580 x 377 x 330	VED905B/0750/400/1/0/0/0/2
	1000	2800	14500	220V	60	850 x 540 x 315	VED905B/1000/60/1/0/0/0/2
					120	850 x 540 x 315	VED905B/1000/120/1/0/0/0/2
					190	850 x 540 x 315	VED905B/1000/190/1/0/0/0/2
					300	850 x 540 x 315	VED905B/1000/300/1/0/0/0/2
					400	850 x 540 x 315	VED905B/1000/400/1/0/0/0/2
	1250	3250	15000		60	850 x 540 x 315	VED905B/1250/60/1/0/0/0/2
					120	850 x 540 x 315	VED905B/1250/120/1/0/0/0/2
					190	850 x 540 x 315	VED905B/1250/190/1/0/0/0/2
					300	850 x 540 x 315	VED905B/1250/300/1/0/0/0/2
					400	850 x 540 x 315	VED905B/1250/400/1/0/0/0/2
1500	3750	19000		60	950 x 540 x 315	VED905B/1500/60/1/0/0/0/2	
				120	950 x 540 x 315	VED905B/1500/120/1/0/0/0/2	
				190	950 x 540 x 315	VED905B/1500/190/1/0/0/0/2	
				300	950 x 540 x 315	VED905B/1500/300/1/0/0/0/2	
				400	950 x 540 x 315	VED905B/1500/400/1/0/0/0/2	

TABELA DE ESPECIFICAÇÃO

CORRENTE NOMINAL DE EXCITAÇÃO A	CORRENTE MÁXIMA (1MIN) A	CORRENTE SURTO A	VENTILAÇÃO FORÇADA V	TENSÃO MÁXIMA DE TRABALHO VCA	DIMENSÕES A x L x P mm	REFERÊNCIA
VED905B - Excitatriz estática digital para motores síncronos						
	1750	4375	19000	220V	60	VED905B/1750/60/1/0/0/0/2
					120	VED905B/1750/120/1/0/0/0/2
					190	VED905B/1750/190/1/0/0/0/2
					300	VED905B/1750/300/1/0/0/0/2
	2000	5000	30000		400	VED905B/1750/400/1/0/0/0/2
					60	VED905B/2000/60/1/0/0/0/2
					120	VED905B/2000/120/1/0/0/0/2
					190	VED905B/2000/190/1/0/0/0/2
			300	VED905B/2000/300/1/0/0/0/2		
			400	VED905B/2000/400/1/0/0/0/2		

PROTEÇÕES INCOPORADAS	CHAVE DO CÓDIGO
Corrente de excitação (Sub e sobrecorrente)	 <p>VED905B/ / / / / / / / / / /</p> <ul style="list-style-type: none"> Ventilação forçada 0 = não há 1 = 120 Vca 2 = 220 Vca Rede de comunicação 0 = não há 1 = CscAN Modo 0 = Ângulo de fase (Tiristor) 1 = PWM (IGBT) Entradas digitais 0 = 24Vcc 1 = 125Vcc Tensão de alimentação 1 = 90 - 240 Vca/Vcc Tensão de trabalho Corrente nominal (A)
Tensão de linha do motor (Sub e sobretensão)	
Corrente de linha do motor (Sub e sobrecorrente)	
Frequência de linha (Sub e sobrefrequência)	
Potência consumida (Sub e sobrepotência)	
Fator de potência(Capacitivo ou indutivo)	
Tempo de partida	
Sobretensão do rotor	
Sobretensão da excitatriz	
Perda de campo	
Perda de controle	
Falha externa	

VED905B - Excitatriz estática digital para motores síncronos



VED905
SISTEMA COMPLETO

Módulo de controle VED905B/C

	1	Referência	0 Vcc
Entradas Analógicas	2	Set point - PID	Potenciômetro (500 Ohm) / tensão (0-5V)
	3	Sinal - fator de potência (externo)	Tensão (0-10V)
	4	Set point - PID	Corrente (0-20mA)
Fonte auxiliar	5	0 Vcc (Neutro)	
	6	24 Vcc (50mA máx)	
Entradas Digitais 24V (12 a 28 Vcc)	7	Set point UP	Incrementa set point do PID
	8	Set point Down	Decrementa set point do PID
	9	Droop	Inicia o modo Droop
	10	Enable	Habilita aplicação de campo
	11	Control	Entrada configurável
	12	Falha externa	Ativa alarme ou trip (configurável)

ESQUEMA DE LIGAÇÃO

VED905B - Excitatriz estática digital para motores síncronos

Módulo de controle VED905B/C	Saída Analógica (0 - 20mA)	13	-	Sinal configurável	
		14	+		
	Saídas Digitais (Transistor)	15	Contato NA (Configurável)	0 - 240 Vca/Vcc 0,01 a 1A	
		16			
		17	Contato NA (Configurável)	0 - 240 Vca/Vcc 0,01 a 1A	
		18			
		19	Contato NF (Configurável)	0 - 240 Vca/Vcc 0,01 a 1A	
		20			
Módulo de interface VED905B/I	Alimentação	1	Fonte Chaveada (bi-volt automático)	90 - 240 Vca/Vcc 20 VA	
		2			
	Entradas analógicas	3	Sensing de tensão (Leitura da tensão de saída)	115 Vca (200 Vca máx)	
		4			
		5	Referência Tensão e corrente de campo	0 Vcc	
		6			
		7	Sensing de corrente (Leitura da corrente de saída)	1 A (2 A máx / 0,2 A min) 4 VA (máx)	
		8			
		9	Sensing de corrente campo (Leitura da corrente de excitação)	0 - 10 Vcc (40mA máx)	
		10	Sensing de tensão campo (Leitura de tensão de excitação)	0 - 10 Vcc (40mA máx)	
		Entrada digital (Contato seco)	11	Enable	Habilita o funcionamento da excitatriz
			12		